

## Hydraulic Pumps - Service Information T7DD / T7DDS

Denison Vane - Flügelzellen - Palettes - Palette - Paletas

aerospace  
climate control  
electromechanical  
filtration  
fluid & gas handling  
hydraulics  
pneumatics  
process control  
sealing & shielding



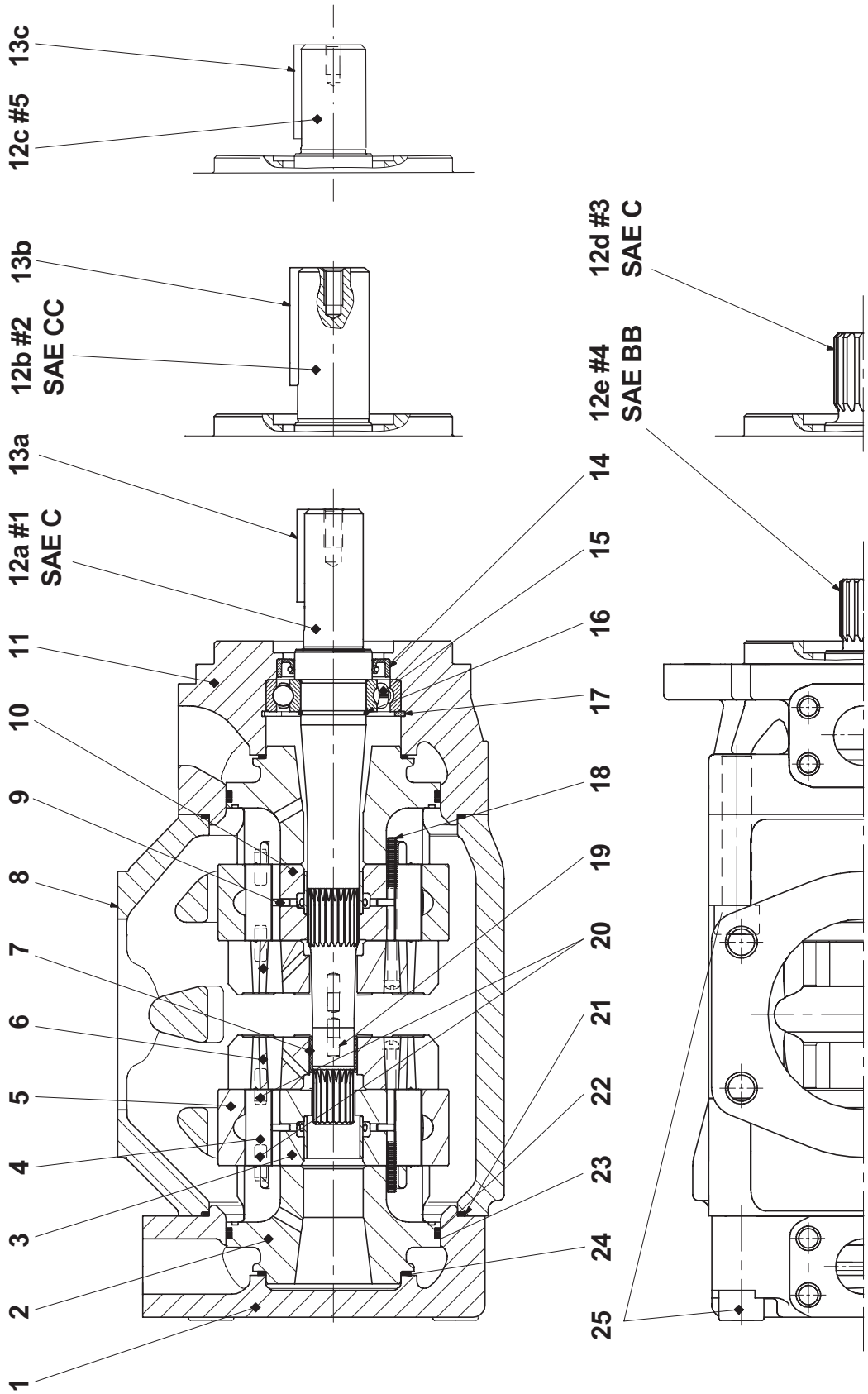
ENGINEERING YOUR SUCCESS.

**Drawing**

**T7DD - T7DDS**

Item - Pos. - Réf. - Pos.	25
Mounting torque	190 Nm
Anziehdrehmoment	140 ft.lbs
Couple de serrage	
Coppia di serraggio	
Par de apriete	

Recommended repair kits and assy's are bold printed  
 Empfohlene Austausch - Baugruppen sind fett gedruckt  
 Les pochettes de rechange recommandées sont imprimées en caractères gras  
 I kit di ricambio consigliati sono indicati in grassetto  
 Los juegos de reparacion recomendados y los conjuntos, estan en negrita



## Spare part list

## Series T7DD\*, Denison Vane Pumps

Item Pos. Ref. Pos.	Description Descrizione	Benennung Descripcion	Description	Part N° Tell N° Code N° Cod. N° Referencia T7DD	Part N° Tell N° Code N° Cod. N° Referencia T7DD	Qty Stück Qty Cant.
1	End cap (metric - M0) Coperchio (metric - M0)	Deckel (Metrisch - M0) Tapa (metric - M0)	Chapeau (métrique - M0)	034-66894-0	034-66894-0	1
	End cap (UNC - 00) Coperchio (UNC - 00)	Deckel (UNC - 00) Tapa (UNC - 00)	Chapeau (UNC - 00)	034-70275-0	034-70275-0	1
2	Port plate-pressure (Except cam rings 045 - 050) Piatto distributore anter. (Eccetto anello camma 045-050)	Steuerplatte (außer Hubringe 045 - 050) Piatto distribuidor-presión (Excepto los aros 045 - 050)	Plaque pression (Excepté cames 045 - 050)	034-67479-0	034-67479-0	2
2	Port plate-pressure C.C.W. (Only cam rings 045 - 050) Piatto distributore anter. (Solo anello camma 045-050)	Steuerplatte Linkslauf (nur Hubringe 045 - 050) Piatto distribuidor-presión giro I (Solo los aros 045 - 050)	Plaque press. rot. gauche (Seulement cames 045-050)	034-67113-0	034-67113-0	1
(P1)	Port plate-pressure C.W. (Only cam rings 045 - 050) Piatto distributore anter. oraria (Solo anello camma 045-050)	Steuerplatte Rechtslauf (nur Hubringe 045 - 050) Piatto distribuidor-presión giro D (Solo los aros 045 - 050)	Plaque press. rot. droite (Seulement cames 045-050)	034-67111-0	034-67111-0	1
2	Port plate-pressure C.C.W. (Only cam rings 045 - 050) Piatto distributore anter. (Solo anello camma 045-050)	Steuerplatte Linkslauf (nur Hubringe 045 - 050) Piatto distribuidor-presión giro I (Solo los aros 045 - 050)	Plaque press. rot. gauche (Seulement cames 045-050)	034-67111-0	034-67111-0	1
(P2)	Port plate-pressure C.W. (Only cam rings 045 - 050) Piatto distributore anter. oraria (Solo anello camma 045-050)	Steuerplatte Rechtslauf (nur Hubringe 045 - 050) Piatto distribuidor-presión giro D (Solo los aros 045 - 050)	Plaque press. rot. droite (Seulement cames 045-050)	034-67113-0	034-67113-0	1
3	Rotor-insert assy (Except anello camma 045 - 050) Rotor (Solo anello camma 045 - 050)	Rotor (außer Hubringe 045 - 050) Conjunto rotor (Excepto los aros 045 - 050)	Rotor et douille ass. (Excepté cames 045 - 050)	S24-76913-0	S24-76913-0	1
	Rotor-insert assy (Only cam rings 045 - 050) Rotor (Solo anello camma 045 - 050)	Rotor (nur Hubringe 045 - 050) Conjunto rotor (Solo los aros 045 - 050)	Rotor et douille ass. (Seulement cames 045 - 050)	S24-51350-0	S24-51350-0	1
4	Vane (Except cam rings 045 - 050) Paletta (Eccetto anello camma 045 - 050)	Flügel (außer Hubringe 045 - 050) Paleta (Excepto los aros 045 - 050)	Palette (Excepté cames 045 - 050)	034-67453-0	034-67453-0	24
	Vane (Only cam rings 045 - 050) Paletta (Solo anello camma 045 - 050)	Flügel (nur Hubringe 045 - 050) Paleta (Solo los aros 045 - 050)	Palette (Seulement cames 045 - 050)	034-53588-0	034-53588-0	24
	Cam ring 014 Anello camma 014	Hubring 014 Aro volumetrico 014	Came 014	034-67469-0	034-67469-0	2
	Cam ring 017 Anello camma 017	Hubring 017 Aro volumetrico 017	Came 017	034-67470-0	034-67470-0	2
	Cam ring 020 Anello camma 020	Hubring 020 Aro volumetrico 020	Came 020	034-67159-0	034-67159-0	2
	Cam ring 022 Anello camma 022	Hubring 022 Aro volumetrico 022	Came 022	034-67482-0	034-67482-0	2
	Cam ring 024 Anello camma 024	Hubring 024 Aro volumetrico 024	Came 024	034-67158-0	034-67158-0	2
	Cam ring 028 Anello camma 028	Hubring 028 Aro volumetrico 028	Came 028	034-67157-0	034-67157-0	2
5	Cam ring 031 Anello camma 031	Hubring 031 Aro volumetrico 031	Came 031	034-67156-0	034-67156-0	2
	Cam ring 035 Anello camma 035	Hubring 035 Aro volumetrico 035	Came 035	034-67155-0	034-67155-0	2
	Cam ring 038 Anello camma 038	Hubring 038 Aro volumetrico 038	Came 038	034-67154-0	034-67154-0	2
	Cam ring 042 Anello camma 042	Hubring 042 Aro volumetrico 042	Came 042	034-67153-0	034-67153-0	2
	Cam ring 045 Anello camma 045	Hubring 045 Aro volumetrico 045	Came 045	034-59131-0	034-59131-0	2
	Cam ring 050 Anello camma 050	Hubring 050 Aro volumetrico 050	Came 050	034-66737-0	034-66737-0	2
6	Port plate-rear (Except cam rings 045 - 050) Piatto distributore post. (Eccetto anello camma 045 - 050)	Steuerplatte (außer Hubringe 045 - 050) Piatto distribuidor trasero (Excepto los aros 045 - 050)	Plaque arrière (Excepté cames 045 - 050)	034-67478-0	034-67478-0	2
(P1)	Port plate-rear C.C.W. (Only cam rings 045 - 050) Piatto distributore post. antioraria (Solo anello camma 045-050)	Steuerplatte Linkslauf (nur Hubringe 045 - 050) Piatto distribuidor trasero giro I (Solo los aros 045 - 050)	Plaque arr. rot. gauche (Seulement cames 045 - 050)	034-67114-0	034-67114-0	1

## Spare part list

Item Ref. Pos.	Description Descrizione	Benennung Descripcion	Description	Part N° Teil Nr. Code N° Referencia T7DD	Part N° Teil Nr. Code N° Referencia T7DDS	Qty. Stück Cant. Qtà Cant.
6 (P1)	Port plate-rear C.W. (Only cam rings 045 - 050) Piatto distributore post. oraria (Solo anello camma 045-050)	Steuerplatte Rechtslauf (nur Hubringe 045 - 050) Piatto distribuidor trasero giro D (Solo los aros 045 - 050)	Plaque arr. rot. droite (Seulement comes 045 - 050)	034-67112-0	034-67112-0	1
6 (P2)	Port plate-rear C.C.W. (Only cam rings 045 - 050) Piatto distributore post. antioraria (Solo anello camma 045-050)	Steuerplatte Linkslauf (nur Hubringe 045 - 050) Piatto distribuidor trasero giro I (Solo los aros 045 - 050)	Plaque arr. rot. gauche (Seulement comes 045 - 050)	034-67112-0		1
	Port plate-rear C.W. (Only cam rings 045 - 050) Piatto distributore post. oraria (Solo anello camma 045-050)	Steuerplatte Rechtslauf (nur Hubringe 045 - 050) Piatto distribuidor trasero giro D (Solo los aros 045 - 050)	Plaque arr. rot. droite (Seulement comes 045 - 050)	034-67114-0		1
7	Bush Bussola	Buchse Cojinete de fricción	Bague	034-70868-0		1
8	Housing (metric) Corpo (metrico)	Gehäuse (Metrisch) Cuerpo (metrica)	Carter (métrique)	034-67340-0		1
	Housing (UNC) Corpo (UNC)	Gehäuse (UNC) Cuerpo (UNC)	Carter (UNC)	034-67341-0		1
9	Pin-vane holdout (Except cam rings 045 - 050) Pistoncino di sostentamento (Eccetto anello camma 045-050)	Stößel (außer Hubringe 045 - 050) Espiga empuje paleta (Excepto los aros 045 - 050)	Poussoir de palette (Excepté comes 045 - 050)	034-59098-0		24
	Pin-vane holdout (Only cam rings 045 - 050) Pistoncino di sostentamento (Solo anello camma 045-050)	Stößel (nur Hubringe 045 - 050) Espiga empuje paleta (Solo los aros 045 - 050)	Poussoir de palette (Seulement comes 045 - 050)	034-59130-0		24
10	Rotor-insert ass'y (Except cam rings 045 - 050) Insieme rotore (Eccetto anello camma 045 - 050)	Rotor (außer Hubringe 045 - 050) Conjunto rotor (Excepto los aros 045 - 050)	Rotor et douille ass. (Excepté comes 045 - 050)	S24-73783-0		1
	Rotor-insert ass'y (Only cam rings 045 - 050) Insieme rotore (Solo anello camma 045 - 050)	Rotor (nur Hubringe 045 - 050) Conjunto rotor (Solo los aros 045 - 050)	Rotor et douille ass. (Seulement comes 045 - 050)	S24-10121-0		1
11	Mounting cap (metric - M0) Coperchio (metrica - M0)	Deckel (Metrisch - M0) Tapa de montaje 1" (metrico - M0)	Chapeau de montage (métrique - M0)	034-67571-0	034-67695-0	1
	Mounting cap (UNC - 00) Coperchio (UNC - 00)	Deckel (UNC - 00) Tapa de montaje (UNC - 00)	Chapeau de montage (UNC - 00)	034-67696-0		1
12a	Shaft (keyed) (code 1) (SAE C) Albero a chiavetta (codice 1) (SAE C)	Welle für Paßfeder (Typ 1) (SAE C) Eje chaveteado (codigo 1) (SAE C)	Arbre à clavette (code 1) (SAE C)	034-67344-0		1
12b	Shaft (keyed) (code 2) (SAE CC) Albero a chiavetta (codice 2) (SAE CC)	Welle für Paßfeder (Typ 2) (SAE CC) Eje chaveteado (codigo 2) (SAE CC)	Arbre à clavette (code 2) (SAE CC)	034-67345-0		1
12c	Shaft (keyed) (code 5) (ISO 3019-2 - G32M) Albero a chiavetta (codice 5) (ISO 3019-2 - G32M)	Welle für Paßfeder (Typ 5) (ISO 3019-2 - G32M) Eje chaveteado (codigo 5) (ISO 3019-2 - G32M)	Arbre à clavette (code 5) (ISO 3019-2 - G32M)	034-67570-0		1
12d	Shaft (splined) (code 3) (SAE C) Albero a scanalato (codice 3) (SAE C)	Velkeilwelle (Typ 3) (SAE C) Eje estriado (codigo 3) (SAE C)	Arbre à cannelures (code 3) (SAE C)	034-67347-0		1
12e	Shaft (splined) (code 4) (SAE BB) Albero scanalato (codice 4) (SAE BB)	Velkeilwelle (Typ 4) (SAE BB) Eje estriado (codigo 4) (SAE BB)	Arbre à cannelures (code 4) (SAE BB)	034-67348-0		1
13a	Key (code 1) Chiavetta (codice 1)	Paßfeder (Typ 1) Chaveta (codigo 1)	Clavette (code 1)	034-46754-0		1
13b	Key (code 2) Chiavetta (codice 2)	Paßfeder (Typ 2) Chaveta (codigo 2)	Clavette (code 2)	034-70330-0		1
13c	Key (code 5) Chiavetta (codice 5)	Paßfeder (Typ 5) Chaveta (codigo 5)	Clavette (code 5)	034-30168-0		1
14	Shaft seal (S1 - 0,7 bar) Paraolio (S1 - 0,7 bar)	Simmering (S1 - 0,7 bar) Reten.eje (S1 - 0,7 bar)	Joint d'arbre (S1 - 0,7 bar)	620-82064-0		1
	Shaft seal (S4 - 7 bar) Paraolio (S4 - 7 bar)	Simmering (S4 - 7 bar) Reten.eje (S4 - 7 bar)	Joint d'arbre (S4 - 7 bar)	620-82072-0		1
	Shaft seal (S5 - 7 bar) Paraolio (S5 - 7 bar)	Simmering (S5 - 7 bar) Reten.eje (S5 - 7 bar)	Joint d'arbre (S5 - 7 bar)	620-82072-0		1
15	Ball bearing Cuscinetto a sfera	Kugellager Cojinete de bolas	Roulement à billes	230-00207-0		1
16	Round section ring Anello elastico	Sicherungsring Anillo torico	Anneau	034-70853-0		1



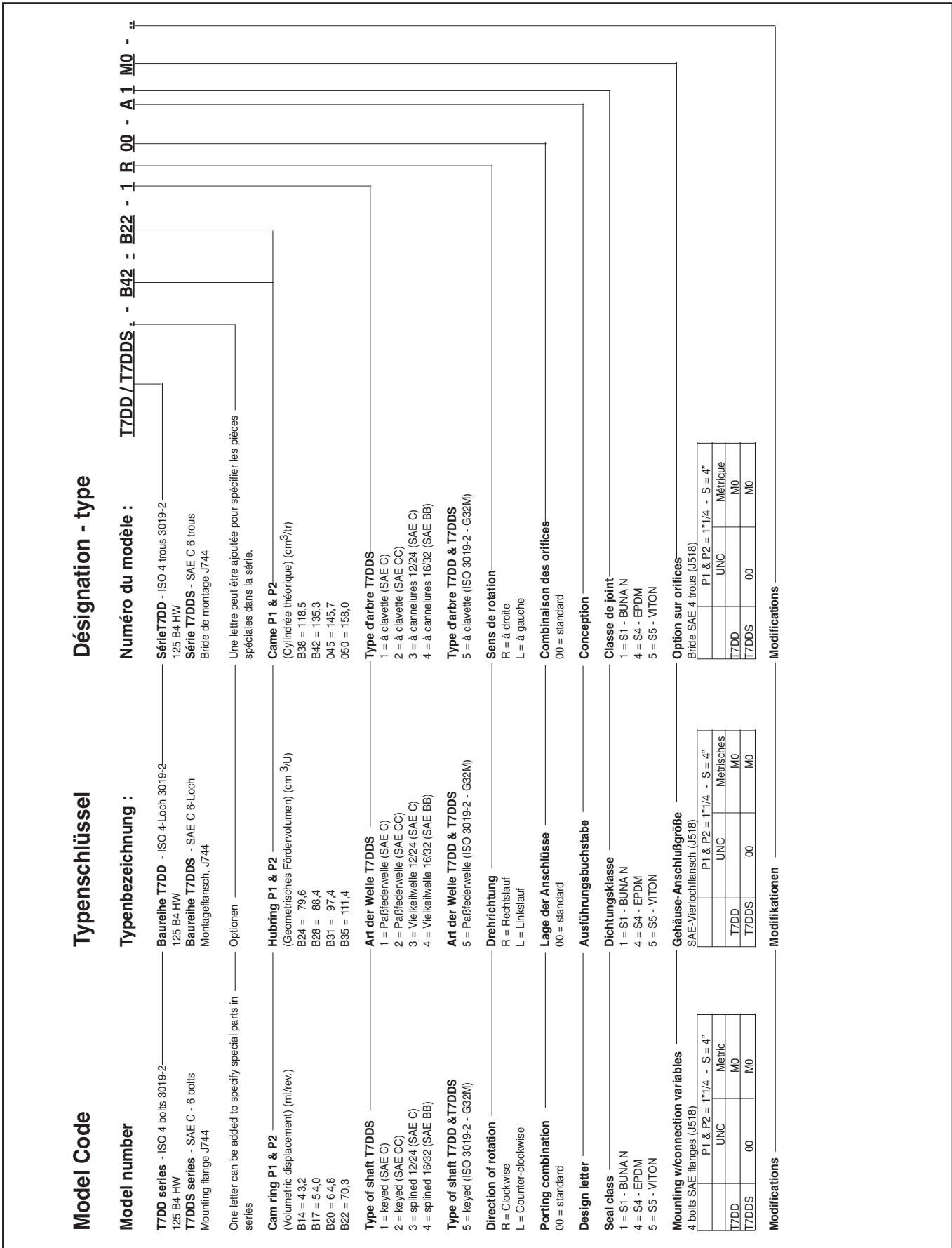
## Spare part list

Item Pos. Ref. Pos.	Description Descrizione	Benennung Description	Description	Part N° Teil Nr. Code N° Cod. N° Referencia T7DD	Part N° Teil Nr. Code N° Cod. N° Referencia T7DDS	Qty. Stück Qté Q.tà Cant.
A	Cart. and plate ass'y B31 C.C.W. (P1) Ins. cart. B31 antioraria (P1)	Pumpeneinheit B31 Linkslauf (P1) Conjunto cart. y platos B31 giro i. (P1)	Cart. et plaque ass. B31 rot. g. (P1)	S24-76976-0	S24-76976-0	1
A	Cart. and plate ass'y B35 C.W. (P1) Ins. cart. B35 oraria (P1)	Pumpeneinheit B35 Rechtslauf (P1) Conjunto cart. y platos B35 giro d. (P1)	Cart. et plaque ass. B35 rot. d. (P1)	S24-76977-0	S24-76977-0	1
A	Cart. and plate ass'y B35 C.C.W. (P1) Ins. cart. B35 antioraria (P1)	Pumpeneinheit B35 Linkslauf (P1) Conjunto cart. y platos B35 giro i. (P1)	Cart. et plaque ass. B35 rot. g. (P1)	S24-76978-0	S24-76978-0	1
A	Cart. and plate ass'y B38 C.W. (P1) Ins. cart. B38 oraria (P1)	Pumpeneinheit B38 Rechtslauf (P1) Conjunto cart. y platos B38 giro d. (P1)	Cart. et plaque ass. B38 rot. d. (P1)	S24-76979-0	S24-76979-0	1
A	Cart. and plate ass'y B38 C.C.W. (P1) Ins. cart. B38 antioraria (P1)	Pumpeneinheit B38 Linkslauf (P1) Conjunto cart. y platos B38 giro i. (P1)	Cart. et plaque ass. B38 rot. g. (P1)	S24-76980-0	S24-76980-0	1
A	Cart. and plate ass'y B42 C.W. (P1) Ins. cart. B42 oraria (P1)	Pumpeneinheit B42 Rechtslauf (P1) Conjunto cart. y platos B42 giro d. (P1)	Cart. et plaque ass. B42 rot. d. (P1)	S24-76981-0	S24-76981-0	1
A	Cart. and plate ass'y B42 C.C.W. (P1) Ins. cart. B42 antioraria (P1)	Pumpeneinheit B42 Linkslauf (P1) Conjunto cart. y platos B42 giro i. (P1)	Cart. et plaque ass. B42 rot. g. (P1)	S24-76982-0	S24-76982-0	1
A	Cart. and plate ass'y 045 C.W. (P1) Ins. cart. 045 oraria (P1)	Pumpeneinheit 045 Rechtslauf (P1) Conjunto cart. y platos 045 giro d. (P1)	Cart. et plaque ass. 045 rot. d. (P1)	S24-10859-0	S24-10859-0	1
A	Cart. and plate ass'y 045 C.C.W. (P1) Ins. cart. 045 antioraria (P1)	Pumpeneinheit 045 Linkslauf (P1) Conjunto cart. y platos 045 giro i. (P1)	Cart. et plaque ass. 045 rot. g. (P1)	S24-10860-0	S24-10860-0	1
A	Cart. and plate ass'y 050 C.W. (P1) Ins. cart. 050 oraria (P1)	Pumpeneinheit 050 Rechtslauf (P1) Conjunto cart. y platos 050 giro d. (P1)	Cart. et plaque ass. 050 rot. d. (P1)	S24-40236-0	S24-40236-0	1
A	Cart. and plate ass'y 050 C.C.W. (P1) Ins. cart. 050 antioraria (P1)	Pumpeneinheit 050 Linkslauf (P1) Conjunto cart. y platos 050 giro i. (P1)	Cart. et plaque ass. 050 rot. g. (P1)	S24-40237-0	S24-40237-0	1
B	Cart. and plate ass'y B14 C.W. (P2) Ins. cart. B14 oraria (P2)	Pumpeneinheit B14 Rechtslauf (P2) Conjunto cart. y platos B14 giro d. (P2)	Cart. et plaque ass. B14 rot. d. (P2)	S24-76983-0	S24-76983-0	1
B	Cart. and plate ass'y B14 C.C.W. (P2) Ins. cart. B14 antioraria (P2)	Pumpeneinheit B14 Linkslauf (P2) Conjunto cart. y platos B14 giro i. (P2)	Cart. et plaque ass. B14 rot. g. (P2)	S24-76984-0	S24-76984-0	1
B	Cart. and plate ass'y B17 C.W. (P2) Ins. cart. B17 oraria (P2)	Pumpeneinheit B17 Rechtslauf (P2) Conjunto cart. y platos B17 giro d. (P2)	Cart. et plaque ass. B17 rot. d. (P2)	S24-76985-0	S24-76985-0	1
B	Cart. and plate ass'y B17 C.C.W. (P2) Ins. cart. B17 antioraria (P2)	Pumpeneinheit B17 Linkslauf (P2) Conjunto cart. y platos B17 giro i. (P2)	Cart. et plaque ass. B17 rot. g. (P2)	S24-76986-0	S24-76986-0	1
B	Cart. and plate ass'y B20 C.W. (P2) Ins. cart. B20 oraria (P2)	Pumpeneinheit B20 Rechtslauf (P2) Conjunto cart. y platos B20 giro d. (P2)	Cart. et plaque ass. B20 rot. d. (P2)	S24-76987-0	S24-76987-0	1
B	Cart. and plate ass'y B20 C.C.W. (P2) Ins. cart. B20 antioraria (P2)	Pumpeneinheit B20 Linkslauf (P2) Conjunto cart. y platos B20 giro i. (P2)	Cart. et plaque ass. B20 rot. g. (P2)	S24-76988-0	S24-76988-0	1
B	Cart. and plate ass'y B22 C.W. (P2) Ins. cart. B22 oraria (P2)	Pumpeneinheit B22 Rechtslauf (P2) Conjunto cart. y platos B22 giro d. (P2)	Cart. et plaque ass. B22 rot. d. (P2)	S24-76989-0	S24-76989-0	1
B	Cart. and plate ass'y B22 C.C.W. (P2) Ins. cart. B22 antioraria (P2)	Pumpeneinheit B22 Linkslauf (P2) Conjunto cart. y platos B22 giro i. (P2)	Cart. et plaque ass. B22 rot. g. (P2)	S24-76990-0	S24-76990-0	1
B	Cart. and plate ass'y B24 C.W. (P2) Ins. cart. B24 oraria (P2)	Pumpeneinheit B24 Rechtslauf (P2) Conjunto cart. y platos B24 giro d. (P2)	Cart. et plaque ass. B24 rot. d. (P2)	S24-76991-0	S24-76991-0	1
B	Cart. and plate ass'y B24 C.C.W. (P2) Ins. cart. B24 antioraria (P2)	Pumpeneinheit B24 Linkslauf (P2) Conjunto cart. y platos B24 giro i. (P2)	Cart. et plaque ass. B24 rot. g. (P2)	S24-76992-0	S24-76992-0	1
B	Cart. and plate ass'y B28 C.W. (P2) Ins. cart. B28 oraria (P2)	Pumpeneinheit B28 Rechtslauf (P2) Conjunto cart. y platos B28 giro d. (P2)	Cart. et plaque ass. B28 rot. d. (P2)	S24-76993-0	S24-76993-0	1
B	Cart. and plate ass'y B28 C.C.W. (P2) Ins. cart. B28 antioraria (P2)	Pumpeneinheit B28 Linkslauf (P2) Conjunto cart. y platos B28 giro i. (P2)	Cart. et plaque ass. B28 rot. g. (P2)	S24-76994-0	S24-76994-0	1
B	Cart. and plate ass'y B31 C.W. (P2) Ins. cart. B31 oraria (P2)	Pumpeneinheit B31 Rechtslauf (P2) Conjunto cart. y platos B31 giro d. (P2)	Cart. et plaque ass. B31 rot. d. (P2)	S24-76995-0	S24-76995-0	1
B	Cart. and plate ass'y B31 C.C.W. (P2) Ins. cart. B31 antioraria (P2)	Pumpeneinheit B31 Linkslauf (P2) Conjunto cart. y platos B31 giro i. (P2)	Cart. et plaque ass. B31 rot. g. (P2)	S24-46996-0	S24-46996-0	1

Spare part list

Item Pos. Ref. Pos.	Description Descrizione	Benennung Description	Description	Part N° Teil Nr. Code N° Referencia T7DD	Part N° Teil Nr. Code N° Referencia T7DD	Qty. Stück Qté Q.tà Cant.
B	Cart. and plate ass'y B35 C.W. (P2) Ins. cart. B35 oraria (P2)	Pumpeneinheit B35 Rechtslauf (P2) Conjunto cart. y platos B35 giro d. (P2)	Cart. et plaque ass. B35 rot. d. (P2)	S24-76997-0	S24-76997-0	1
B	Cart. and plate ass'y B35 C.C.W. (P2) Ins. cart. B35 antioraria (P2)	Pumpeneinheit B35 Linkslauf (P2) Conjunto cart. y platos B35 giro i. (P2)	Cart. et plaque ass. B35 rot. g. (P2)	S24-76998-0	S24-76998-0	1
B	Cart. and plate ass'y B38 C.W. (P2) Ins. cart. B38 oraria (P2)	Pumpeneinheit B38 Rechtslauf (P2) Conjunto cart. y platos B38 giro d. (P2)	Cart. et plaque ass. B38 rot. d. (P2)	S24-76999-0	S24-76999-0	1
B	Cart. and plate ass'y B38 C.C.W. (P2) Ins. cart. B38 antioraria (P2)	Pumpeneinheit B38 Linkslauf (P2) Conjunto cart. y platos B38 giro i. (P2)	Cart. et plaque ass. B38 rot. g. (P2)	S24-77000-0	S24-77000-0	1
B	Cart. and plate ass'y B42 C.W. (P2) Ins. cart. B42 oraria (P2)	Pumpeneinheit B42 Rechtslauf (P2) Conjunto cart. y platos B42 giro d. (P2)	Cart. et plaque ass. B42 rot. d. (P2)	S24-77001-0	S24-77001-0	1
B	Cart. and plate ass'y B42 C.C.W. (P2) Ins. cart. B42 antioraria (P2)	Pumpeneinheit B42 Linkslauf (P2) Conjunto cart. y platos B42 giro i. (P2)	Cart. et plaque ass. B42 rot. g. (P2)	S24-77002-0	S24-77002-0	1
B	Cart. and plate ass'y 045 C.W. (P2) Ins. cart. 045 oraria (P2)	Pumpeneinheit 045 Rechtslauf (P2) Conjunto cart. y platos 045 giro d. (P2)	Cart. et plaque ass. 045 rot. d. (P2)	S24-58176-0	S24-58176-0	1
B	Cart. and plate ass'y 045 C.C.W. (P2) Ins. cart. 045 antioraria (P2)	Pumpeneinheit 045 Linkslauf (P2) Conjunto cart. y platos 045 giro i. (P2)	Cart. et plaque ass. 045 rot. g. (P2)	S24-58177-0	S24-58177-0	1
B	Cart. and plate ass'y 050 C.W. (P2) Ins. cart. 050 oraria (P2)	Pumpeneinheit 050 Rechtslauf (P2) Conjunto cart. y platos 050 giro d. (P2)	Cart. et plaque ass. 050 rot. d. (P2)	S24-58178-0	S24-58178-0	1
B	Cart. and plate ass'y 050 C.C.W. (P2) Ins. cart. 050 antioraria (P2)	Pumpeneinheit 050 Linkslauf (P2) Conjunto cart. y platos 050 giro i. (P2)	Cart. et plaque ass. 050 rot. g. (P2)	S24-58195-0	S24-58195-0	1
C	Seal kit (S1 - 0,7 bar)	Dichtringsatz (S1 - 0,7 bar)	Pochette de joint (S1 - 0,7 bar)	S24-72351-0	S24-72351-0	1
C	Serie guarnizioni (S4 - 7 bar)	Juego de juntas (S4 - 7 bar)	Pochette de joint (S4 - 7 bar)	S24-72351-4	S24-72351-4	1
C	Seal kit (S5 - 7 bar)	Dichtringsatz (S5 - 7 bar)	Pochette de joint (S5 - 7 bar)	S24-72351-5	S24-72351-5	1
D	Shaft and bearing ass'y (code 1) Ins. albero (codice 1)	Baugruppe (Welle u. Lager) (Typ 1) Conjunto eje cojinete (codigo 1)	Arbre et roulement ass. (code 1)	S24-72352-0	S24-72352-0	1
E	Shaft and bearing ass'y (code 2) Ins. albero (codice 2)	Baugruppe (Welle u. Lager) (Typ 2) Conjunto eje cojinete (codigo 2)	Arbre et roulement ass. (code 2)	S24-72353-0	S24-72353-0	1
F	Shaft and bearing ass'y (code 3) Ins. albero (codice 3)	Baugruppe (Welle u. Lager) (Typ 3) Conjunto eje cojinete (codigo 3)	Arbre et roulement ass. (code 3)	S24-72354-0	S24-72354-0	1
G	Shaft and bearing ass'y (code 4) Ins. albero (codice 4)	Baugruppe (Welle u. Lager) (Typ 4) Conjunto eje cojinete (codigo 4)	Arbre et roulement ass. (code 4)	S24-72355-0	S24-72355-0	1
H	Shaft and bearing ass'y (code 5) Ins. albero (codice 5)	Baugruppe (Welle u. Lager) (Typ 5) Conjunto eje cojinete (codigo 5)	Arbre et roulement ass. (code 5)	S24-77003-0	S24-77003-0	1
I	Port plate rear ass'y (Except cam ring 045-050) (P2) Ins. piatto distributore post. (Eccetto anello camma 045-050) (P2)	Steuerplatte (außer Hubringe 045 - 050) (P2) Conj. piatto dist. trasero (Excepto los aros 045 - 050) (P2)	Plaque arr. ass. (Excepté comes 045 - 050) (P2)	S24-76332-0	S24-76332-0	1
J	Port plate rear ass'y C.C.W. (Only cam ring 045-050) (P2) Ins. piatto dist. post. antioraria (Solo anello camma 045-050) (P2)	Steuerplatte Linkslauf (nur Hubringe 045 - 050) (P2) Conj. plato dist. trasero giro I (Solo los aros 045 - 050) (P2)	Plaque arr. ass. rot. g. (Seulement comes 045 - 050) (P2)	S24-63709-0	S24-63709-0	1
K	Port plate rear ass'y C.W. (Only cam ring 045-050) (P2) Ins. piatto dist. post. oraria (Solo anello camma 045-050) (P2)	Steuerplatte Rechtslauf (nur Hubringe 045 - 050) (P2) Conj. plato dist. trasero giro D (Solo los aros 045 - 050) (P2)	Plaque arr. ass. rot. d. (Seulement comes 045 - 050) (P2)	S24-63710-0	S24-63710-0	1
L	Port plate rear ass'y (Except cam ring 045-050) (P1) Ins. piatto distributore post. (Eccetto anello camma 045-050) (P1)	Steuerplatte (außer Hubringe 045 - 050) (P1) Conj. plato dist. trasero (Excepto los aros 045 - 050) (P1)	Plaque arr. ass. (Excepté comes 045 - 050) (P1)	S24-76916-0	S24-76916-0	1
M	Port plate rear ass'y C.C.W. (Only cam ring 045-050) (P1) Ins. piatto dist. post. antioraria (Solo anello camma 045-050) (P1)	Steuerplatte Linkslauf (nur Hubringe 045 - 050) (P1) Conj. plato dist. trasero giro I (Solo los aros 045 - 050) (P1)	Plaque arr. ass. rot. g. (Seulement comes 045 - 050) (P1)	S24-63951-0	S24-63951-0	1
N	Port plate rear ass'y C.W. (Only cam ring 045-050) (P1) Ins. piatto dist. post. oraria (Solo anello camma 045-050) (P1)	Steuerplatte Rechtslauf (nur Hubringe 045 - 050) (P1) Conj. plato dist. trasero giro D (Solo los aros 045 - 050) (P1)	Plaque arr. ass. rot. d. (Seulement comes 045 - 050) (P1)	S24-63950-0	S24-63950-0	1







**Designazione**

**Clave de designación**

**Sigla :**

Serie T7DD - ISO 4 fori 3019-2  
 125 B4 HW  
 Serie T7DDS - SAE C 6 fori  
 Flangia di montaggio J744

**Referencia modelo :**

Serie T7DD - ISO 4 taladros 3019-2  
 125 B4 HW  
 Serie T7DDS - SAE C 6 taladros  
 Brida de montaje J744

Una lettera può essere aggiunta per specificare parti speciali nella serie

Una letra puede ser añadida para especificar piezas especiales en la serie

**Tipo di cartuccia P1 & P2**

(Cilindrata) (ml/giro)  
 B14 = 43,2  
 B17 = 54,0  
 B20 = 64,8  
 B22 = 70,3  
 B24 = 79,6  
 B28 = 88,4

**Aro volumetrico P1 & P2**

(Cilindrata) (ml/rev)  
 B31 = 97,4  
 B35 = 111,4  
 B38 = 118,5  
 B42 = 135,3  
 O45 = 145,7  
 O50 = 158,0

**Tipo di albero T7DDS**

1 = a chiavetta (SAE C)  
 2 = a chiavetta (SAE CC)  
 3 = scanalato 1/2/24 (SAE C)  
 4 = scanalato 16/32 (SAE BB)

**Tipo de eje T7DDS**

1 = chaveteado (SAE C)  
 2 = chaveteado (SAE CC)  
 3 = estriado 12/24 (SAE C)  
 4 = estriado 16/32 (SAE BB)

**Tipo di albero T7DD & T7DDS**

5 = a chiavetta (ISO 3019-2 - G32M)

**Tipo de eje T7DD & T7DDS**

5 = chaveteado (ISO 3019-2 - G32M)

**Senso di rotazione**

R = Oreario  
 L = Antiorario

**Sentido de giro**

R = Derecha  
 L = Izquierda

**Orientamento delle bocche**

00 = standard

**Posición de bocas**

00 = estándar

**Disegno**

**Letra de diseño**

**Tipo di guarnizioni**

1 = S1 - BUNA N  
 4 = S4 - EPDM  
 5 = S5 - VITON

**Clase de juntas**

1 = S1 - BUNA N  
 4 = S4 - EPDM  
 5 = S5 - VITON

**Dimensioni delle bocche**

Flangia SAE 4 drenaggio (J518)

P1 & P2 = 1"1/4 - S = 4"	UNC	Metrica
T7DD	00	M0
T7DDS	00	M0

**Opciones de las bocas**

Brida SAE 4 taladros (J518)

P1 & P2 = 1"1/4 - S = 4"	UNC	Metrico
T7DD	00	M0
T7DDS	00	M0

**Modifiche**

**Modificaciones**

T7DD / T7DDS : - B42 - B22 - 1 R 00 - A 1 M0 - -



**Warning****WARNING — USER RESPONSIBILITY**

**FAILURE OR IMPROPER SELECTION OR IMPROPER USE OF THE PRODUCTS DESCRIBED HEREIN OR RELATED ITEMS CAN CAUSE DEATH, PERSONAL INJURY AND PROPERTY DAMAGE.**

- This document and other information from Parker-Hannifin Corporation, its subsidiaries and authorized distributors provide product or system options for further investigation by users having technical expertise.
- The user, through its own analysis and testing, is solely responsible for making the final selection of the system and components and assuring that all performance, endurance, maintenance, safety and warning requirements of the application are met. The user must analyze all aspects of the application, follow applicable industry standards, and follow the information concerning the product in the current product catalog and in any other materials provided from Parker or its subsidiaries or authorized distributors.
- To the extent that Parker or its subsidiaries or authorized distributors provide component or system options based upon data or specifications provided by the user, the user is responsible for determining that such data and specifications are suitable and sufficient for all applications and reasonably foreseeable uses of the components or systems.

**Offer of Sale**

Please contact your Parker representation for a detailed "Offer of Sale".

# Parker Worldwide

## Europe, Middle East, Africa

**AE – United Arab Emirates,**  
Dubai

Tel: +971 4 8127100  
parker.me@parker.com

**AT – Austria,** Wiener Neustadt

Tel: +43 (0)2622 23501-0  
parker.austria@parker.com

**AT – Eastern Europe,** Wiener  
Neustadt

Tel: +43 (0)2622 23501 900  
parker.easteurope@parker.com

**AZ – Azerbaijan,** Baku

Tel: +994 50 2233 458  
parker.azerbaijan@parker.com

**BE/LU – Belgium,** Nivelles

Tel: +32 (0)67 280 900  
parker.belgium@parker.com

**BY – Belarus,** Minsk

Tel: +375 17 209 9399  
parker.belarus@parker.com

**CH – Switzerland,** Etoy

Tel: +41 (0)21 821 87 00  
parker.switzerland@parker.com

**CZ – Czech Republic,** Klecany

Tel: +420 284 083 111  
parker.czechrepublic@parker.com

**DE – Germany,** Kaarst

Tel: +49 (0)2131 4016 0  
parker.germany@parker.com

**DK – Denmark,** Ballerup

Tel: +45 43 56 04 00  
parker.denmark@parker.com

**ES – Spain,** Madrid

Tel: +34 902 330 001  
parker.spain@parker.com

**FI – Finland,** Vantaa

Tel: +358 (0)20 753 2500  
parker.finland@parker.com

**FR – France,** Contamine s/Arve

Tel: +33 (0)4 50 25 80 25  
parker.france@parker.com

**GR – Greece,** Athens

Tel: +30 210 933 6450  
parker.greece@parker.com

**HU – Hungary,** Budapest

Tel: +36 1 220 4155  
parker.hungary@parker.com

**IE – Ireland,** Dublin

Tel: +353 (0)1 466 6370  
parker.ireland@parker.com

**IT – Italy,** Corsico (MI)

Tel: +39 02 45 19 21  
parker.italy@parker.com

**KZ – Kazakhstan,** Almaty

Tel: +7 7272 505 800  
parker.easteurope@parker.com

**NL – The Netherlands,** Oldenzaal

Tel: +31 (0)541 585 000  
parker.nl@parker.com

**NO – Norway,** Asker

Tel: +47 66 75 34 00  
parker.norway@parker.com

**PL – Poland,** Warsaw

Tel: +48 (0)22 573 24 00  
parker.poland@parker.com

**PT – Portugal,** Leca da Palmeira

Tel: +351 22 999 7360  
parker.portugal@parker.com

**RO – Romania,** Bucharest

Tel: +40 21 252 1382  
parker.romania@parker.com

**RU – Russia,** Moscow

Tel: +7 495 645-2156  
parker.russia@parker.com

**SE – Sweden,** Spånga

Tel: +46 (0)8 59 79 50 00  
parker.sweden@parker.com

**SK – Slovakia,** Banská Bystrica

Tel: +421 484 162 252  
parker.slovakia@parker.com

**SL – Slovenia,** Novo Mesto

Tel: +386 7 337 6650  
parker.slovenia@parker.com

**TR – Turkey,** Istanbul

Tel: +90 216 4997081  
parker.turkey@parker.com

**UA – Ukraine,** Kiev

Tel +380 44 494 2731  
parker.ukraine@parker.com

**UK – United Kingdom,** Warwick

Tel: +44 (0)1926 317 878  
parker.uk@parker.com

**ZA – South Africa,** Kempton Park

Tel: +27 (0)11 961 0700  
parker.southafrica@parker.com

## North America

**CA – Canada,** Milton, Ontario

Tel: +1 905 693 3000

**US – USA,** Cleveland

(industrial)  
Tel: +1 216 896 3000

**US – USA,** Elk Grove Village

(mobile)  
Tel: +1 847 258 6200

## Asia Pacific

**AU – Australia,** Castle Hill

Tel: +61 (0)2-9634 7777

**CN – China,** Shanghai

Tel: +86 21 2899 5000

**HK – Hong Kong**

Tel: +852 2428 8008

**IN – India,** Mumbai

Tel: +91 22 6513 7081-85

**JP – Japan,** Fujisawa

Tel: +81 (0)4 6635 3050

**KR – South Korea,** Seoul

Tel: +82 2 559 0400

**MY – Malaysia,** Shah Alam

Tel: +60 3 7849 0800

**NZ – New Zealand,** Mt Wellington

Tel: +64 9 574 1744

**SG – Singapore**

Tel: +65 6887 6300

**TH – Thailand,** Bangkok

Tel: +662 717 8140

**TW – Taiwan,** Taipei

Tel: +886 2 2298 8987

## South America

**AR – Argentina,** Buenos Aires

Tel: +54 3327 44 4129

**BR – Brazil,** Cachoeirinha RS

Tel: +55 51 3470 9144

**CL – Chile,** Santiago

Tel: +56 2 623 1216

**MX – Mexico,** Apodaca

Tel: +52 81 8156 6000

Ed. 2011-07-07

### EMEA Product Information Centre

Free phone: 00 800 27 27 5374

(from AT, BE, CH, CZ, DE, DK, EE, ES, FI, FR, IE, IL,  
IS, IT, LU, MT, NL, NO, PL, PT, RU, SE, SK, UK, ZA)

### US Product Information Centre

Toll-free number: 1-800-27 27 537

www.parker.com

